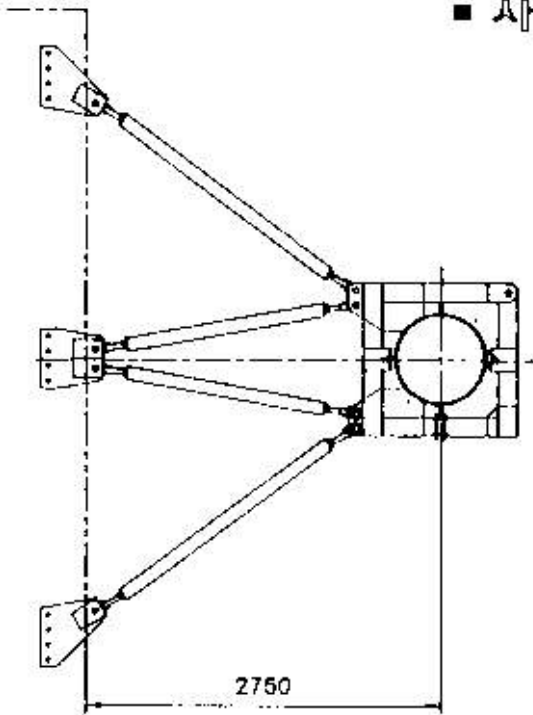


■ 사양



항목	형식
장기하중	2 TON
작업반경	16 M
최대양정	110 M
권상속도	20 M / MIN
권상동력	9.75 KW
기복속도	48° / MIN
기복동력	3.75 KW
선회속도	0.4 R.P.M
선회동력	0.75 KW
송강방식	유입식
송강속도	1.3 M/MIN
미스트길이	φ609 x 3M / PCS
미스트중량	960 KG
안전장치	과부하방지장치, 과권방지장치 기복제한장치, 선회제한장치 낙하방지장치
전원	380V 3상 60HZ
용도	대형교조, 대형전속물

