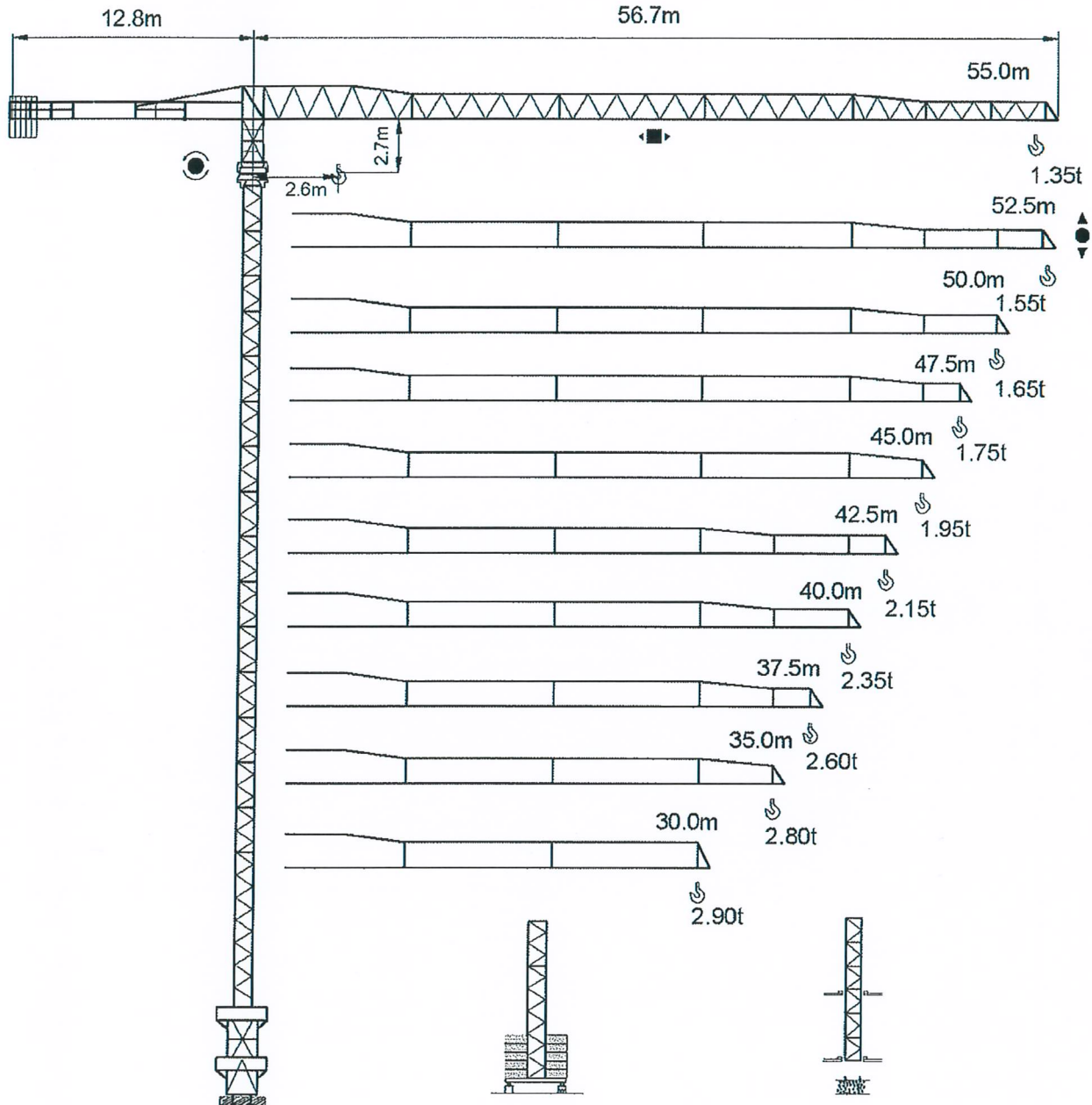


# 永茂建机 YONGMAO

## STT133

### 2.9 TON

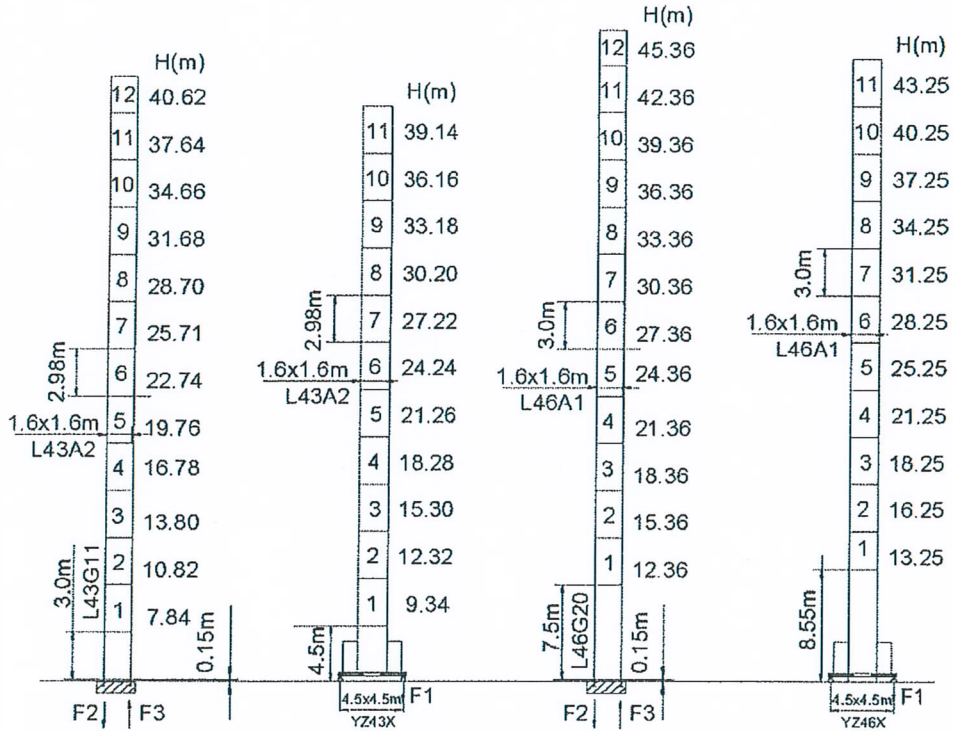
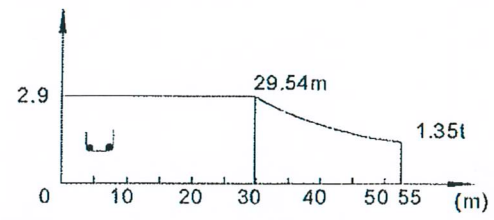


Topless

# WWW.YONGMAO.COM.CN

載荷表 Load Chart

R (m)	倍率 Fall	R(C <sub>max</sub> ) (m)	C <sub>max</sub> (t)	25	30	35	37.5	40	42.5	45	47.5	50	52.5	55
55	U	29.54	2.90	2.90	2.90	2.44	2.24	2.06	1.91	1.77	1.65	1.54	1.44	1.35
52.5	U	31.16	2.90	2.90	2.61	2.39	2.21	2.04	1.90	1.77	1.65	1.55		
50	U	31.10	2.90	2.90	2.60	2.39	2.20	2.04	1.89	1.77	1.65			
47.5	U	30.89	2.90	2.90	2.58	2.37	2.18	2.02	1.88	1.75				
45	U	31.79	2.90	2.90	2.67	2.45	2.26	2.10	1.95					
42.5	U	32.41	2.90	2.90	2.73	2.51	2.32	2.15						
40	U	32.75	2.90	2.90	2.77	2.55	2.35	(l)						
37.5	U	33.32	2.90	2.90	2.83	2.60								
35	U	33.05	2.90	2.90	2.80									
30	U	30.00	2.90	2.90										



	●	■
F2	95t	145t
F3	65t	116t
⊗	48t	

	●	■
F1	59t	72t
⊗	53t	

	●	■
F2	98t	150t
F3	69t	120t
⊗	53t	

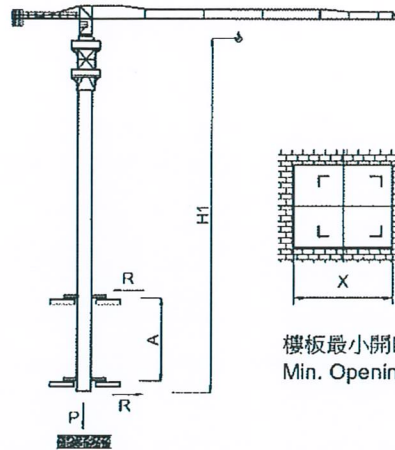
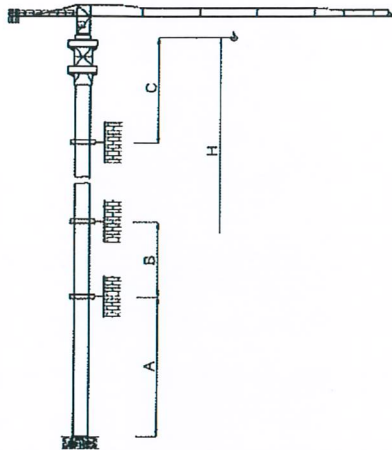
	●	■
F1	72t	99t
⊗	69t	

● 工作狀態支反力  
Reaction in service

■ 非工作狀態支反力  
Reaction out of service

⊗ 整機自由高度重量 (不含平衡重及壓重重量)  
Total weight for free standing crane  
without counterweight & ballast.





樓板最小開口  
Min. Opening of Floor

塔身節 Mast	A (m)	B (m)	C (m)	H (m)
L46A1	36.0	27.0	32.8	143.8
L68A1	※	※	※	※

塔身節 Mast	臂長 Jib length	H1 (m)	A (m)	P (t)	R (t)	X (m)	Y (m)
L46A1	55m	※	※	※	※	※	※
L68A1	55m	※	※	※	※	※	※

主要性能參數 Main Specifications

機構 Mechanism	U		電動機 Motor kW		
	m/min	t			
	24LFV15B	0-40 0-48 0-80	3.0 1.5 0.9	 400m >400m*	24
	24PQC15	0-8.5 0-40 0-80	3.0 3.0 1.5	400m >400m*	24/24/6
	QJ63B	0-8.5 0-40 0-80	3.0 3.0 1.5	360m >360m*	24/24/5.4
	3DFV	0-57 m/min			3
	DTC55	0-57 m/min			55 N·m
	4RFCV	0-0.7 rpm			4
	RTC95	0-0.7 rpm			95 N·m
	YMD50	0-0.7 rpm			5.5
	RT	12.5-25 m/min			2x2.6/5.2

	kVA
380V (±5%) 50 Hz / 60 Hz	50

\* ※ 與製造商聯繫 Contact with us, please.

Copy Right ©YONGMAO 2010

주식회사 프로텍크 부설 한국타워크레인기술연구소  
경기도 안양시 동안구 호계동 555-9 디오빌리 5층 533호 <http://www.tcprotech.net>  
TEL : 031-457-9327 FAX : 031-457-9040 Email : info@tcprotech.net

ISO9001:2000



YONGMAO HOLDINGS LIMITED

