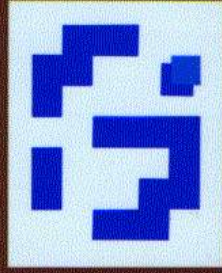
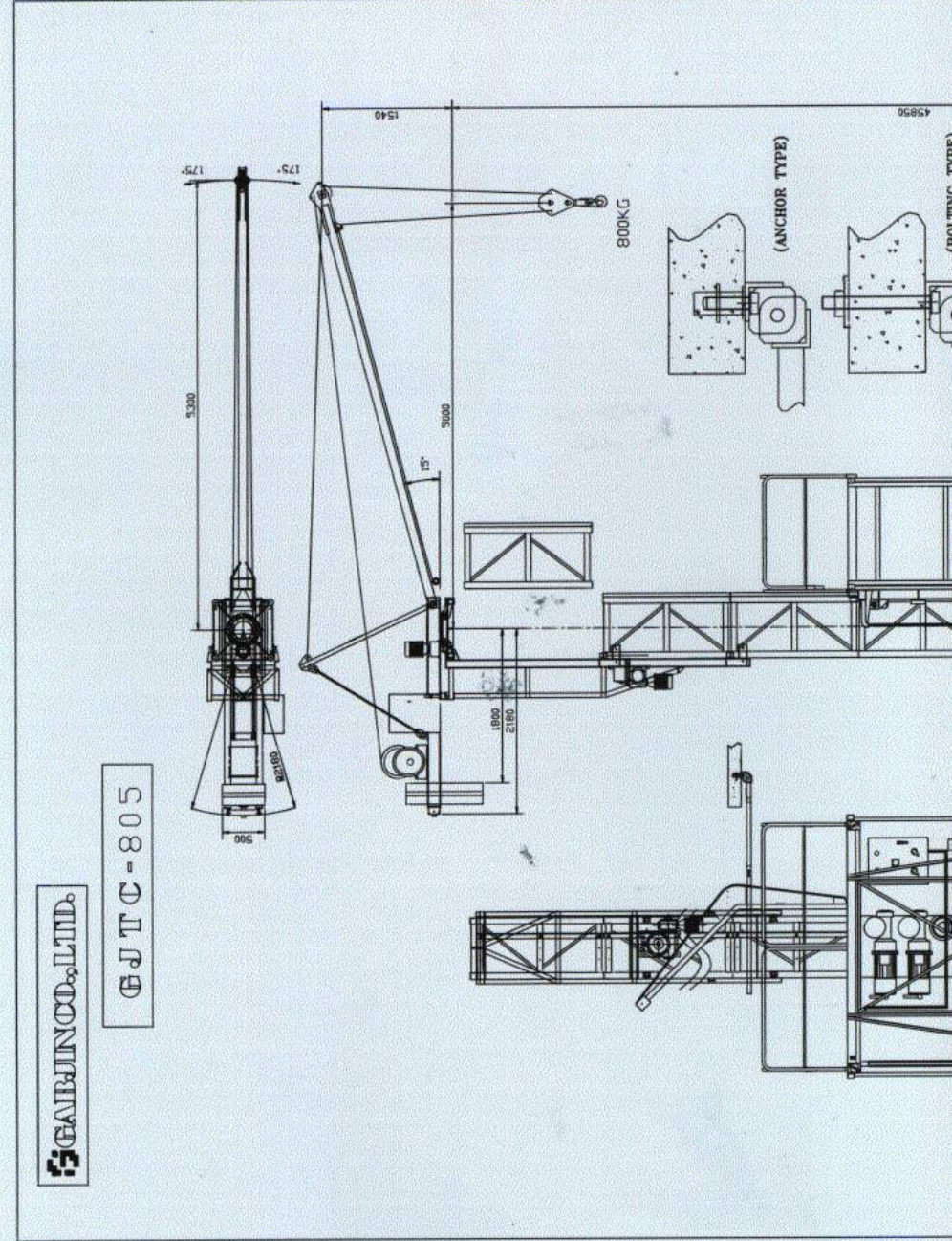


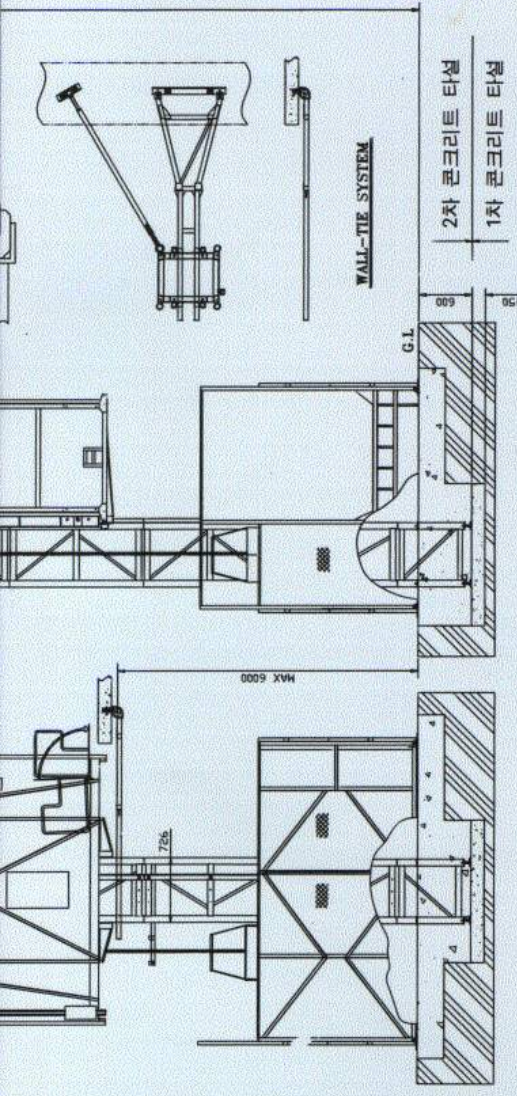
# GABJIN HOIST CRANE



GJTC-805 Combi type 1대로서 철근, 형틀,  
벽돌, 내장공사, 자재 인양작업 해결!







形式	GJTC-805	마	스	트	電	安全裝置	旋	回	速度	出力	速度	出力	速度	出力
定格荷重	800kg	自立높이	1段길이	1508m/m	380V, 3φ, 60-HZ	과하중 방지장치	0.6kw, 8P, i=1/287.5	0.6rpm	0.6rpm	1.5kw, 4P, 380V	20m/min	7.5/3.75kw, 4/8P, 380V	20m/min	20m/min
作業半徑	5m	1重量	130kg	380V, 3φ, 60-HZ	과하중 방지장치	0.6kw, 8P, i=1/287.5	0.6rpm	0.6rpm	0.6rpm	1.5kw, 4P, 380V	20m/min	7.5/3.75kw, 4/8P, 380V	20m/min	20m/min
旋回範圍	350°	2重量	1900kg	380V, 3φ, 60-HZ	과하중 방지장치	0.6kw, 8P, i=1/287.5	0.6rpm	0.6rpm	0.6rpm	1.5kw, 4P, 380V	20m/min	7.5/3.75kw, 4/8P, 380V	20m/min	20m/min
本體重量	1900kg	安全裝置	과하중 방지장치	과하중 방지장치	과하중 방지장치	과하중 방지장치	과하중 방지장치	과하중 방지장치	과하중 방지장치	과하중 방지장치	과하중 방지장치	과하중 방지장치	과하중 방지장치	과하중 방지장치
CLIMB重量	350kg	旋出力	0.6kw, 8P, i=1/287.5	0.6kw, 8P, i=1/287.5	0.6kw, 8P, i=1/287.5	0.6kw, 8P, i=1/287.5	0.6kw, 8P, i=1/287.5	0.6kw, 8P, i=1/287.5	0.6kw, 8P, i=1/287.5	0.6kw, 8P, i=1/287.5	0.6kw, 8P, i=1/287.5	0.6kw, 8P, i=1/287.5	0.6kw, 8P, i=1/287.5	0.6kw, 8P, i=1/287.5
作業方式	리모트 콘트롤	回速度	0.6rpm	0.6rpm	0.6rpm	0.6rpm	0.6rpm	0.6rpm	0.6rpm	0.6rpm	0.6rpm	0.6rpm	0.6rpm	0.6rpm
陽程	48.85m													

GJTC-805  
GENERAL ARRANGEMENT  
주식회사 김진  
GABJIN CO., LTD.



### GJTC-805, HOIST CRANE의 장점

1. 기존의 확보된 HOIST에 소형의 GJTC-805 HOIST CRANE을 부착 사용할 수 있도록 하였습니다.
2. HOIST 와 STEEL TOWER 및 TOWER CRANE을 별개의 품목으로 분리 구매할 필요가 없으며 설치의 2중성을 배제하였습니다.
3. 2중 설치에 필요한 설치, 해체의 비용 최소화와 작업공간을 극소화시켜 건설 현장의 공기 절감 및 마감공사에 장애가 되지 않도록 하였습니다.
4. 2중류 구매 시의 장비 구입비를 절감하도록 하였습니다.
5. 작업 반경 5M, TIP LOAD 800kg.
6. 설치 해체가 용이하고 각개 부재들을 콤팩트하게 유닛화 하였기 때문에 이동시 상, 하차 및 운반경비 지출을 줄일 수 있음은 물론 수리 및 유지보수 관리에 특이한 어려움이 없도록 하였고 또한 현장 관리가 편리하도록 하였으며 도장 작업에서도 하도와 상도 2회에 걸쳐 특수 CRANE 도료를 사용하였으므로 장기 보관시에도 녹이 슬지 않도록 하였습니다.

주식회사 김진  
GABJIN CO., LTD.

서울사무소 : 서울시 송파구 석촌동 158-2 서봉빌딩 3층  
TEL : (02)424-1300(대) FAX : (02)420-7913  
본사및공장 : 충북 진천군 이월면 상동리 1-45번지  
TEL : (0434)33-1031(대) FAX : (0434)33-6047  
공주공장 : 충남 공주시 김상공업단지내  
진안공장 : 충남 천안군 성남면 동원리 10-1



# GABJIN TOWER CRANE



# GABJIN TOWER CRANE

## 사용의 장점 및 경제성 정리

### ● TOWER CRANE의 장점 - GJTC, GTC, GJPTC SERIES

- 1 **산 재 예 방** : 건설현장의 각종 기지재 상하운반 과정에서 인력 및 재래식 운반구에 의하여 발생하는 추락, 낙하 등으로 현상의 고질화한 산업안전 재해사고를 전원 방지할 수 있습니다.
- 2 **인 양 능 력** : 국내최초로 LOAD LIMITER + ANGLE DETECTOR + WORKING RADIUS를 연계한 종합감시 시스템 도입 (전자 DIGITAL 확인방식)
- 3 **안 전 성** : 리모콘 콘트롤에 의한 원격 조정으로 운전을 하며, 10가지 안전장치 기능이 내장되어 있고, 특수 설계된 WINCH, MOTOR와 안전 BRAKE의 일체형, 관성용 헤라크레스 와이어로프 사용 등 세밀한 설계로서 안전성을 고려한 제품입니다.
- 4 **선 회 방 식** : 급격한 회전과 인력에 의한 회전 방식이 아닌 유성감속 장치에 의한 일정한 속도와 유연한 회전으로 기계 사용상의 내구성을 높였습니다.
- 5 **크라이밍 및 해제방법** : 비계층에 의한 도르레 방식의 와이어로프에 의존한 설치, 해제방법을 대폭 개선하여 대형 TOWER CRANE과 동일한 유압식 SYSTEM을 도입한 SELF-CLIMBING TYPE의 CRANE입니다.
- 6 **지지선의 불필요** : 재래식 풀탑 사용시 가장 고질적인 문제의 각종 지지선이 필요했으며, 오직 건물에만 WALL-TIE에 의한 ANCHOR BOLT 및 BOLT만 사용함으로써 현상이 청결하고 타 공정에 지장을 초래하지 않습니다. GJTC-2015는 자립고를 24M까지 높였으므로 표준양상에 WALL-TIE 사용을 극소화 시켰습니다.
- 7 **넓은 작업공간** : 작업최전 반경이 15M 정도로 넓은 작업공간에 기지재를 공급하므로써 소운반거리를 대폭 줄였습니다.
- 8 **지상권침해방지** : 기존의 고정 "T"자형 TOWER CRANE이 아닌 JIB BOOM의 상하 기복에 의한 작업최전 반경내에 기지재 공급과 주위의 기존 고층 건물에 의한 작업에 방해될 염려 없도록 하였습니다.
- 9 **기지재손실방지** : 각종 기지재를 묶음에 의하여 처리하므로써 별개의 취급시 때보다 지재의 분산과 파손으로 인한 손실을 방지할 수 있습니다. (2TON 동시인양)
- 10 **L I F T 기 능** : 내장공사 기지재 운반, 필요시 발코니 및 비계에 경강을 이용한 별도의 BRACKET (발판)을 제작 설치하여 사용하므로써 LIFT기능을 보조할 수 있습니다.
- 11 **동 력 비 절 감** : 기존의 대형 TOWER 및 소형 TOWER의 대형 MOTOR 동력에 의한 일사동력 기본료 및 동력비 과다지출에 비하여 많은 비용절감을 할 수 있습니다.
- 12 **운 전 경 비 절 감** : 가설 동력의 수전 동력을 줄일 수 있음은 물론 전문 운전기능 인력이 아닌 현장의 일반 가공이면 사용 운전할 수 있으므로써 노무비 및 절경비 저축을 대폭 절감할 수 있습니다.
- 13 **기 타** : 설치 해제가 용이하고 각종 부재들을 콤팩트하게 유닛화 하였기 때문에 이동시 상, 하차 및 운반 경비 저축을 줄일 수 있음은 물론 수리 및 유지보수 관리에 특이한 어려움이 없이 하였고 또한 현장 관리에 편리하도록 하였으며 도장작업에서도 하도와 상도2회에 걸쳐 특수 CRANE 도료를 사용 하였으므로 장기 보관에도 녹이 슬지 않도록 하였습니다.





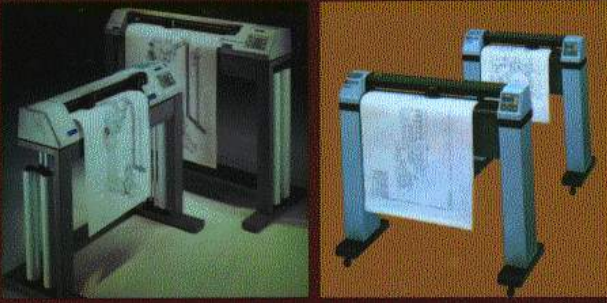
**TOWER CRANE**

모 델 명	인양능력 (MAX) (KG)	작업반경 (M)	표준양정높이 (M)
GJTC-2015	2000	15.0	48
GJTC-3025	3000	25.0	48
GJTC-5030	5000	30.0(35)	48
GTC-3042	3000	42.0	42
GTC-5042	5000	42.0	42

※ WALL-TIE에 의한 100M까지 설치

**TOWER HOIST**

모 델 명	인양능력 (KG)	설치높이 (M)	비 고
GJ-1000S	1000	150	SINGLE
GJ-1000T	1000×2	150	TWIN
GJ-1000D	1000+500	100	DERRICK (특수용임용)
GJ-1000C	2000	150	C.W
GJ-750SU	750	120	지하공사용
GJ-0750S	750	120	지상공사용



**주식회사 김 집**  
**GABJIN CO., LTD.**

서울사무소 : 서울시 송파구 석촌동 159-2 서봉빌딩 2,3층  
 TEL : (02)424-1300(대) FAX : (02)420-7913  
 본사및공장 : 충북 진천군 이월면 삼동리 1-45번지  
 TEL : (0434)33-1031(대) FAX : (0434)33-6047  
 광주공장 : 충남 공주시 김상공업단지내  
 천안공장 : 충남 천안군 상남면 봉원리 10-1

**CITY TYPE**

**GABJIN JIB TOWER CRANE**

**GABJIN CO., LTD.**

**GJTC-2015**

