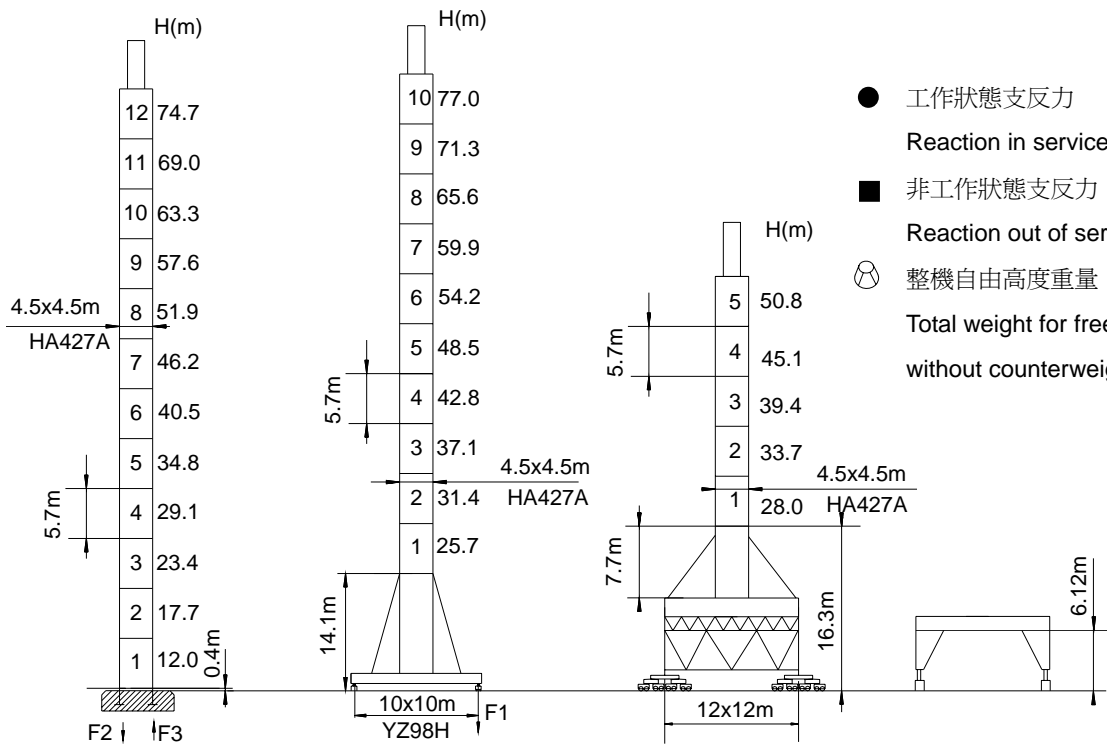
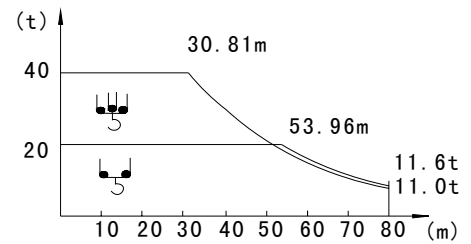


Topkit

載荷表 Load Chart

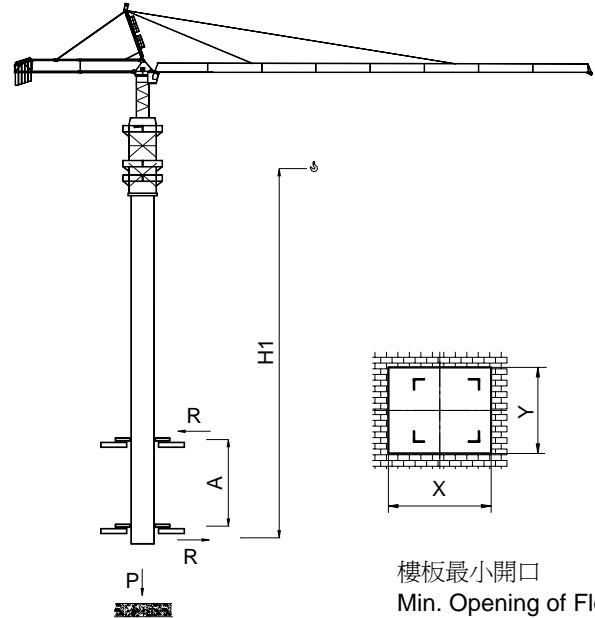
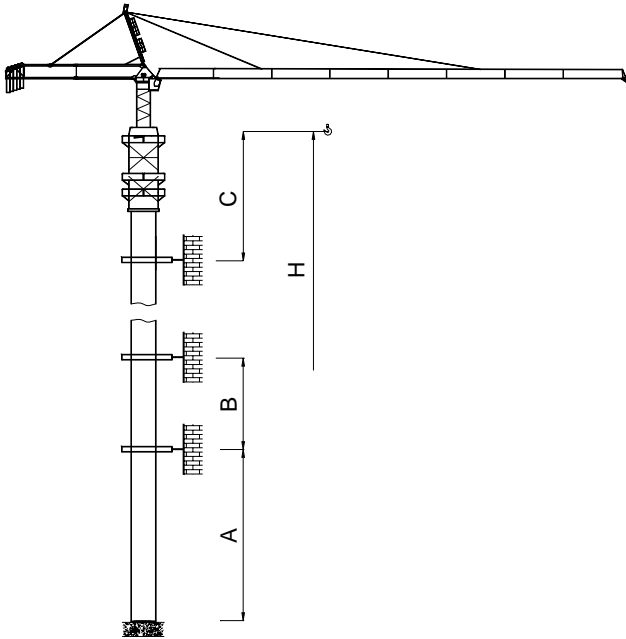
R (m)	倍率 Fall	R _{max} (m)	C _{max} (t)	30	35	40	45	50	55	60	65	70	75	80
80	☐	30.81	40.00	40.00	33.93	28.66	24.63	21.44	18.87	16.74	14.96	13.44	12.13	11.00
	☐	53.96	20.00	20.00	20.00	20.00	20.00	20.00	19.39	17.29	15.52	14.02	12.72	11.60
70	☐	30.83	40.00	40.00	34.01	28.73	24.70	21.51	18.93	16.80	15.02	13.50		
	☐	54.07	20.00	20.00	20.00	20.00	20.00	20.00	19.49	17.38	15.61	14.10		
60	☐	30.90	40.00	40.00	34.14	28.86	24.81	21.62	19.03	16.90				
	☐	54.24	20.00	20.00	20.00	20.00	20.00	20.00	19.62	17.50				
50	☐	30.94	40.00	40.00	34.24	28.95	24.90	21.70						
	☐	50.00	20.00	20.00	20.00	20.00	20.00	20.00						
40	☐	30.94	40.00	40.00	34.25	29.00								
	☐	40.00	20.00	20.00	20.00	20.00								



- 工作狀態支反力
Reaction in service
- 非工作狀態支反力
Reaction out of service
- ⊗ 整機自由高度重量 (不含平衡重及壓重重量)
Total weight for free standing crane without counterweight & ballast.

	●	■
F2	422t	402t
F3	206t	197t
⊗	420t	

	●	■
F1	305t	320t
⊗	450t	



樓板最小開口
Min. Opening of Floor

塔身節 Mast	A (m)	B (m)	C (m)	H (m)
HA427A	※	※	※	※

塔身節 Mast	臂長 Jib length	H1 (m)	A (m)	P (t)	R (t)	X (m)	Y (m)
HA427A	80	※	※	※	※	※	※

主要性能參數 Main Specifications

機構 Mechanism						電動機 Motor kW
	m/min	t	m/min	t		
110LFV100B	0-20 0-60 0-80	20.0 5.0 2.0	0-10 0-30 0-40	40.0 10.0 4.0	550m >550m*	110
18DFV25	0-70 m/min					18.5
11RFCV	0-0.6 rpm					4x11
RT	0-25 m/min					8x7.5

	kVA
380V (±5%) 50 Hz / 60 Hz	280

* ※ 與製造商聯繫 Contact with us, please.

Copy Right © YONGMAO 2008

地址: 中国辽宁省抚顺市顺城区瑗大路 3 号 邮编: 113126
 Add: No.3 Yuanda Road, Shuncheng District, Fushun, Liaoning, P.R.China
 Tel: 86-413-7648899 Fax: 86-413-7649999
 E-mail: sun@yongmao.com.cn

ISO9001:2000



原可注册號:CNAB035-Q



YONGMAO HOLDINGS LIMITED

