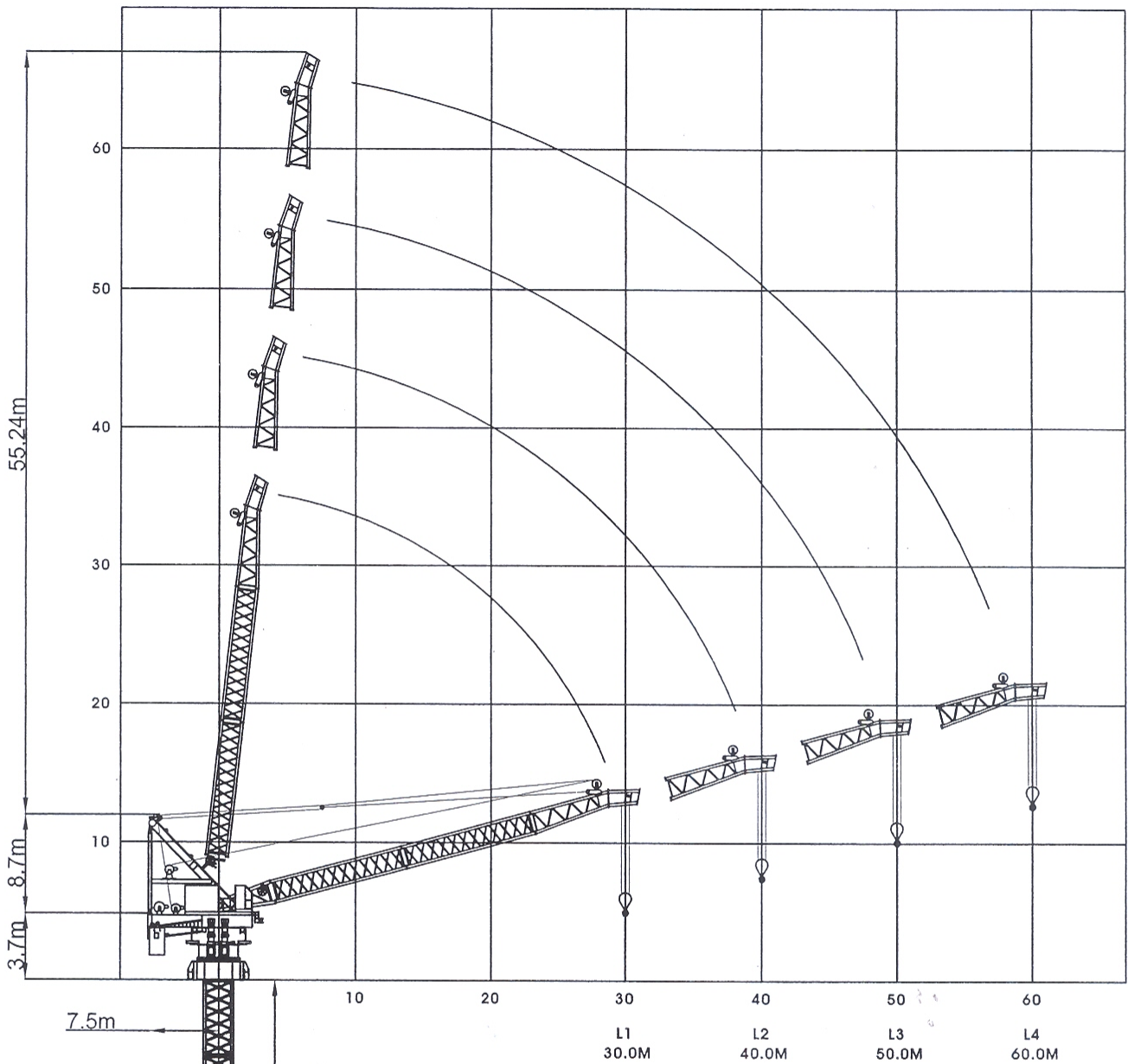


| No. | 구 조 물 | 중량 (kg) |
|--------------------------------|---------------|------------|
| 1 | BASIC MAST | 4,265 |
| 2 | TOWER MAST | 21,250 |
| 3 | TURN TABLE | 11,800 |
| 4 | Machine Stage | 15,000 |
| 5 | Hoist Unit | 11,200 |
| 6 | Luffing Unit | 3,800 |
| 7 | A-frame | 13,780 |
| 8 | Cabin | 4,500 |
| 9 | Counterweight | 56,000 |
| 10 | 근원 JIB | 2,640 |
| 11 | JIB SECTION | 5,940 |
| 12 | JIB END | 2,040 |
| 구조물 소계 | | 152,215 kg |
| Hook 중량 | | 2,170 kg |
| 기초중량 | | 368,220 kg |
| 총 중량 (구조물 소계 + Hook 중량 + 기초중량) | | 522,605 kg |

5-27-0005-00-00

000253

PEINER SN 630

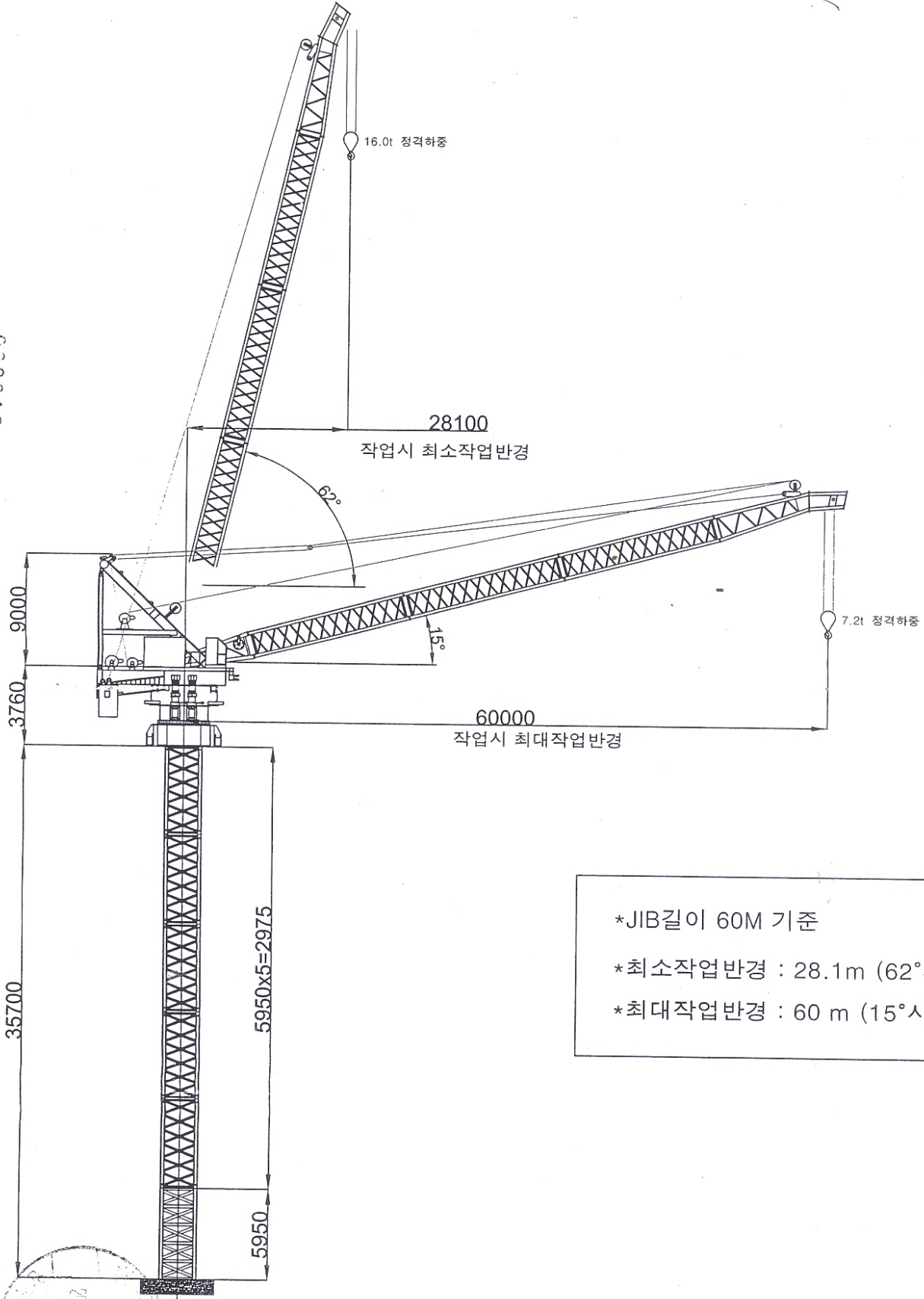


| JIB | L1 | L2 | L3 | L4 | Radius |
|-----------------------|--------|--------|--------|--------|--------|
| | 30.0m | 40.0m | 50.0m | 60.0m | m |
| Hoist rope | 4-fold | 4-fold | 3-fold | 2-fold | |
| Lifting capacity in t | 32.0 | | | | 2.4 |
| | | 32.0 | | | 3.7 |
| | | | 24.0 | | 4.9 |
| | | | | 16.0 | 6.2 |
| | | 32.0 | | | 19.8 |
| | 32.0 | 31.4 | | | 20.2 |
| | 27.6 | 27.1 | 24.0 | | 23.2 |
| | 24.4 | 23.9 | 22.4 | | 26.0 |
| | 22.4 | 22.0 | 20.6 | 16.0 | 28.1 |
| | 20.9 | 21.5 | 19.1 | 15.6 | 30.0 |
| | | 18.8 | 16.7 | 13.7 | 34.0 |
| | | 17.1 | 15.4 | 12.4 | 37.0 |
| | | 15.6 | 14.1 | 11.3 | 40.0 |
| | | | 12.6 | 10.3 | 44.0 |
| | | | 11.8 | 9.5 | 47.0 |
| | | | 10.9 | 8.9 | 50.0 |
| | | | | 8.2 | 54.0 |
| | | | | 7.6 | 57.0 |
| | | | | 7.2 | 60.0 |

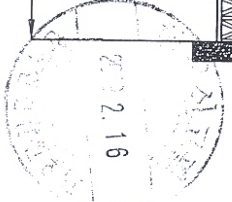
000003

5-27-0005-00-00

910000



*JIB길이 60M 기준
 *최소작업반경 : 28.1m (62°시)
 *최대작업반경 : 60 m (15°시)



| | | | | | |
|---------------|----------|----------|----------------|-------|------------|
| TITLE: 총 조립 도 | | | | | |
| DESIGNED | CHECKED | APPROVED | DATE | SCALE | PROJECTION |
| | <i>장</i> | | | | |
| (주) 프로테크 | | | DWG NO. SN 630 | | |